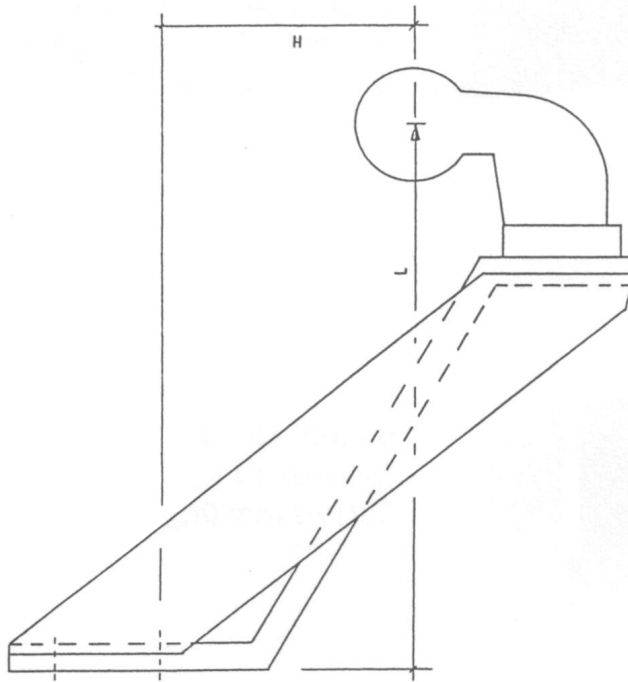
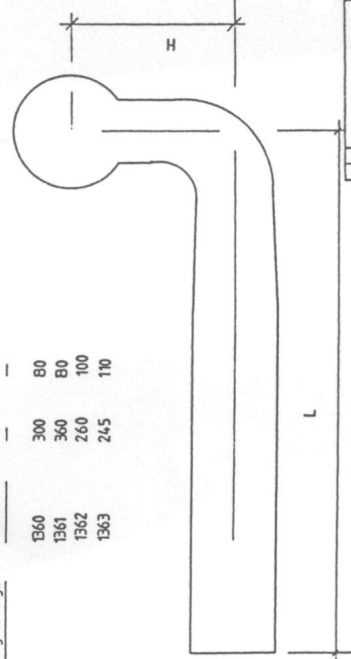


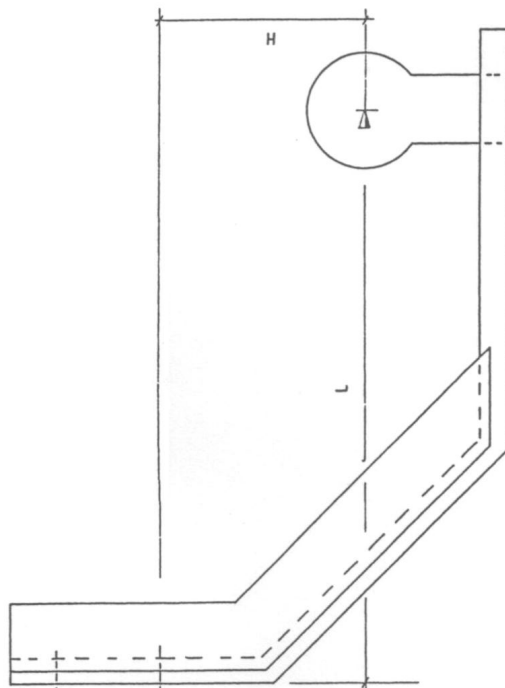
Kombi 351



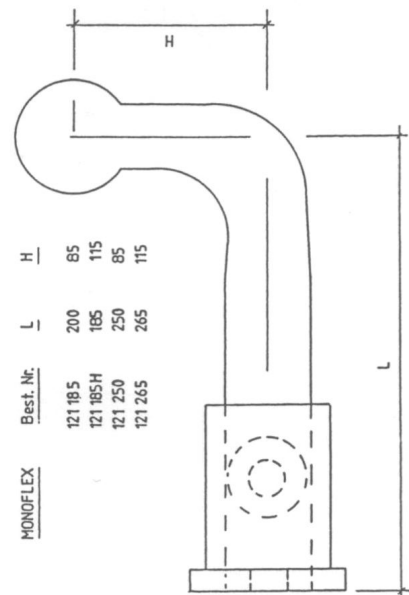
Kugelhänge	Best. Nr.	L	H
	1360	300	80
	1361	360	80
	1362	260	100
	1363	245	110



Kombi 251



MONOFLEX	Best. Nr.	L	H
	121 19 5	200	85
	121 195H	185	115
	121 250	250	85
	121 265	265	115



Block	Gezeichnet	Prüf.	Werkstoff	Material	Maßstab	Blattzahl/Anzahl
Blatt	1	1				
AMBOFIX AG			Produktname			
AMBOFIX AG			Produkt-Nr.			
AMBOFIX AG			Material-Nr.			
AMBOFIX AG			Werkstoff-Nr.			
AMBOFIX AG			Maßstab			
AMBOFIX AG			Blattzahl/Anzahl			

Artikel Nr	L x B	L	H	t
105VW3	83 x 56	316	65	D: 17.17 kN St: 150 Kg
105VW3I	83 x 56	255	130	D: 17.17 kN St: 150 Kg
105VW25	83 x 56	290	95	2.5 T St: 95 Kg
105J3	85 x 45	275	80	D: 17.17 kN St: 150 Kg
105J3A	85 x 45	316	65	D: 17.17 kN St: 150 Kg
105J3I	85 x 45	255	130	D: 17.17 kN St: 150 Kg
105J3M Mittelloch	85 x 45	275	75	D: 17.17 kN St: 150 Kg
105J25GK	85 x 45	145	30	2.5 T St: 95 Kg
105J25K	85 x 45	200	60	2.5 T St: 95 Kg
105J25	85 x 45	255	90	2.5 T St: 95 Kg
105LR3	101 x 101	305	50	D: 17.17 kN St: 150 Kg
105LR25	101 x 101	255	65	2.5 T St: 95 Kg